



Compact M3

Puerta interior – Tecnología “Push-Pull”.



Tecnología patentada
“Push-Pull”:
sistema de engranaje único.

Excelente estanqueidad y resi-
stencia al viento:
guías patentadas, sin barras ni
cepillo.

Accidentable sin daños,
autorreparable sin
intervención:
la lona se reintroduce
automáticamente en caso de
colisión, sin gastos de
reparación ni interrupciones de
producción.

Seguridad de los usuarios:
Lona flexible sin elementos
rígidos. Detector DYNACO sin
cables en la base de la puerta
para mayor seguridad.

Sistema de engranaje
avanzado:
motor pilotado por un variador
de frecuencia y codificador ab-
soluta, lo que reduce el número
de elementos de desgaste y
aumenta la fiabilidad.

Cuadro Dynalogic:
cuadro con autodiagnóstico de
uso simplificado.



La Compact M3 de DYNACO se concibió especialmente para aplicaciones interiores de gran tamaño y uso intensivo. Protege sus instalaciones del viento, humedad y polvo. Su velocidad de apertura y estanqueidad mejoran el tráfico, aumentan el confort de los trabajadores, controlan el entorno e incrementan los ahorros energéticos.

Autorreparable, la Compact M3 se reintroduce automáticamente después de una colisión de la lona.



DYNACO
HIGH PERFORMANCE DOORS

DYNACO Europe

Waverstraat 21

B-9310 Moorsel-Aalst

Tel +32 53 72 98 90

Fax +32 53 72 98 50

www.dynaco.eu

www.dynacodoor.com

DYNACO. THE SAFEST CHOICE

Compact M3

NORMES EN13241-1

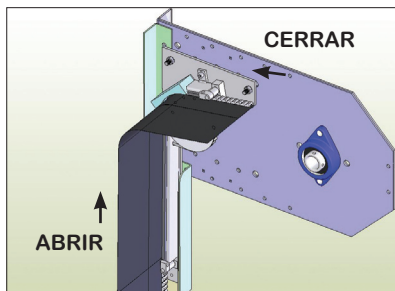
Norme	Réf	Prueba siguiente	Resultado
Estanqueidad al agua:	EN 12425	EN 12489	Clase 1
Presión de viento:	EN 12424	EN 12444	Clase 1*
Permeabilidad al aire:	EN 12426	EN 12427	Clase 1
Seguridad de apertura:	EN 12453	EN 12445	Conforme
Resistencia mecánica:	EN 12604	EN 12605	Conforme
Fuerzas operatorias:	EN 12604	EN 12605	Conforme
Resistencia térmica:	EN 12428	EN 12428	6,02 W/m²K
Resultados (ciclos)	EN 12604	EN 12605	750.000

* la clase indicada para la resistencia al viento es válida para las dimensiones máximas. Para puertas hasta L 7.000mm x H 5.500mm: Clase 2

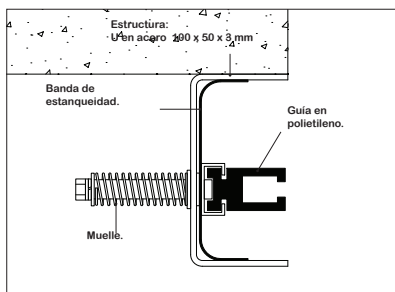
CARACTERISTICAS

Dimensiones max.:	L: 11 000 mm x H: 5.500 mm.	
Velocidad de apertura:	0,8 m/s	
Velocidad de cierre:	0,4 m/s	
Estructura:	Perfiles U galvanizados: 100 x 50 x 3 mm.	
Tambor:	Acero - Ø 140 x 4 mm	
Guías:	Poliuretano fortalecido (PE-UHMW 1000) montado sobre muelles.	
Motor:	4-polos, sin freno - potencia: 1,5 kW. Grado de protección: IP 65.	
Cuadro de mandos:	DYNALOGIC equipado de: cortacircuitos, seccionador general, temporizador regable, pulsador de apertura-reajuste y parada de emergencia. Grado de protección: IP54. Variador de frecuencia.	
Detectores estándar:	Barrera infrarroja: 300 mm del suelo. Detector bajo de puerta inalámbrico (WDD).	
Alimentación:	Monofásico 230V - 18A.	
Frecuencia:	Frecuencia: 50-60Hz.	
Colores disponibles:	Amarillo RAL1003 Naranja RAL2004 Rojo RAL3000 Azul RAL5002	Verde RAL6005 Gris RAL7035 Blanco RAL9010 Negro RAL9005

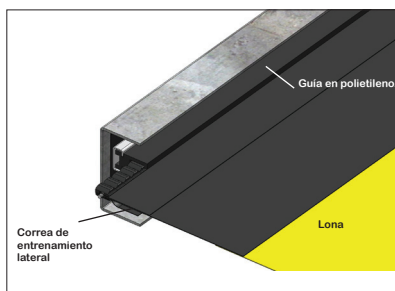
Tecnología de impulsión "PUSH-PULL^{PT}"



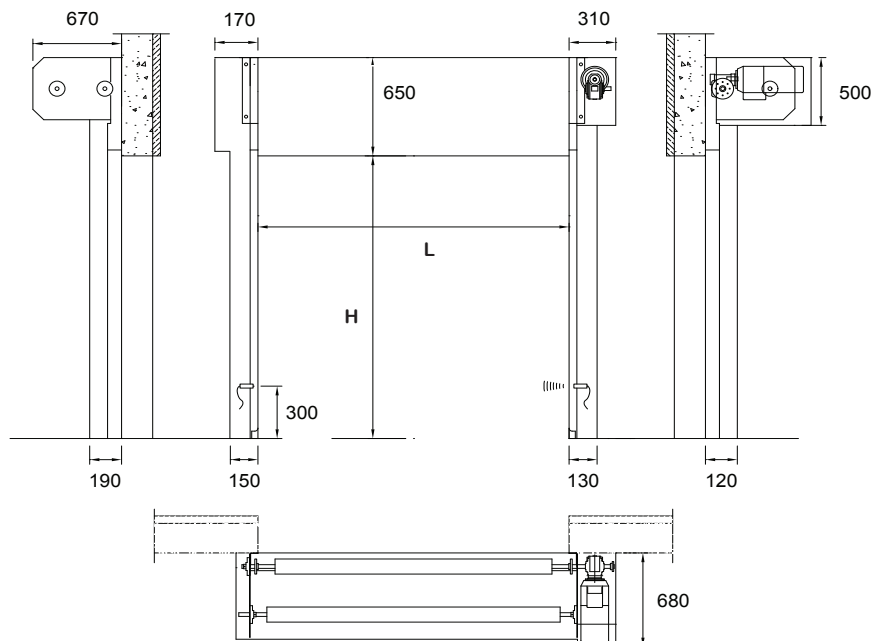
Recorte guía



Vista lateral correa de entrenamiento



Medidas Compact M3



Todas las medidas son limpias: añadir los espacios necesarios para el montaje y el mantenimiento. Ferro tambor disponible solamente para puertas hasta 5900mm de largo.



PS - V.2.2 - 27/10/2011

DYNACO. THE SAFEST CHOICE

DYNACO Europe Waverstraat 21 B-9310 Moorsel-Aalst Tel. +32 53 72 98 98 Fax. +32 53 72 98 50 info@dynaco.eu www.dynaco.eu