



D-501 Compact

Puerta interior – Tecnología “Push-Pull”



Tecnología “Push-Pull”:
sistema de engranaje único
para una longevidad superior.

**Accidentable sin daños,
autorreparable sin intervención:**
la lona se reintroduce automá-
ticamente en caso de colisión,
sin gastos de reparación ni
interrupciones de producción.

Velocidad de apertura elevada:
hasta 2,4m/s, según las dimen-
siones.

Excelente estanqueidad:
guías patentadas sin barras ni
cepillo.

Seguridad de los usuarios:
Lona flexible sin elementos
rígidos. Detector DYNACO sin
cables en la base de la puerta
para mayor seguridad.

**Sistema de engranaje
avanzado:**
motor pilotado por un varia-
dor de frecuencia para mayor
comodidad y fiabilidad, lo que
reduce el número de elementos
de desgaste.

Cuadro Dynalogic:
cuadro con autodiagnóstico de
uso simplificado.



La D-501 Compact de DYNACO se concibió especialmente para entornos industriales interiores de medio tamaño y uso intensivo.

El cordón “Push Pull” y el sistema de reintroducción mejoran aún más la fiabilidad y el confort de utilización. La D-501 Compact funciona rápido, fácilmente y silenciosamente. Protege su entorno de las corrientes de aire, humedad y polvo. Su velocidad de apertura y estanqueidad mejoran el tráfico interno, controlan el entorno y aumentan los ahorros energéticos.



DYNACO
HIGH PERFORMANCE DOORS

DYNACO Europe

Waverstraat 21

B-9310 Moorsel-Aalst

Tel +32 53 72 98 90

Fax +32 53 72 98 50

www.dynaco.eu

www.dynacodoor.com

DYNACO. THE SAFEST CHOICE

D-501 Compact

NORMES EN13241-1

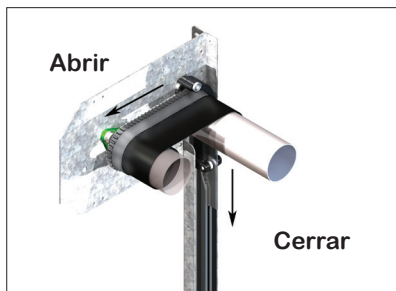
Norme	Réf	Prueba siguiente	Resultado
Estanqueidad al agua:	EN 12425	EN 12489	Clase 1
Presión de viento:	EN 12424	EN 12444	Clase 1*
Permeabilidad al aire:	EN 12426	EN 12427	Clase 1
Seguridad de apertura:	EN 12453	EN 12445	Conforme
Resistencia mecánica:	EN 12604	EN 12605	Conforme
Fuerzas operatorias:	EN 12604	EN 12605	Conforme
Resistencia térmica:	EN 12428	EN 12428	6,02 W/m²K
Resultados (ciclos)	EN 12604	EN 12605	1.000.000

* la clase indicada para la resistencia al viento es válida para las dimensiones máximas. Para puertas hasta L 4.500mm x H 5.500mm: Clase 2

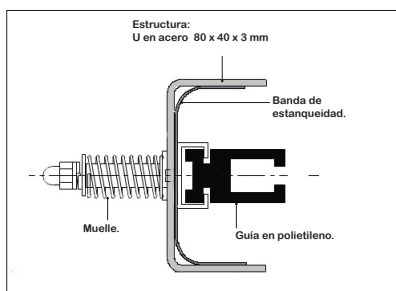
CARACTERISTICAS

Dimensiones max.:	L: 5.500 mm x H: 5.500 mm.	
Velocidad de apertura:	hasta 2,4 m/s	
Velocidad de cierre:	1,2 m/s	
Estructura:	Perfiles U galvanizados: 80 x 40 x 3 mm. Opción: acero inoxidable.	
Tambor:	Acero - Ø 102 x 2 mm	
Guías:	Poliétileno fortalecido (PE-UHMW1000), montado sobre muelles.	
Motor:	4-polos, sin freno - potencia: 0,75 kW o 1,5 kW (dependiendo del tamaño y la velocidad de apertura) Grado de protec- ción: IP 65.	
Cuadro de mandos:	DYNALOGIC equipado de: Cortacircui- tos, seccionador general, temporizador regable, pulsador de apertura-reajuste, parada de emergencia y variador de fre- cuencia. Grado de protección: IP54.	
Detectores estándar:	Barrera infrarroja: 300 mm del suelo. Detector inalámbrico DYNACO (WDD).	
Alimentación:	Monofásico 230V	
Frecuencia:	0,75kW = 14 A / 1,5 kW = 18 A Frecuencia: 50-60Hz.	
Colores disponibles:	Amarillo RAL1003 Naranja RAL2004 Rojo RAL3000 Azul RAL5002	Verde RAL6005 Gris RAL7035 Blanco RAL9010 Negro RAL9005

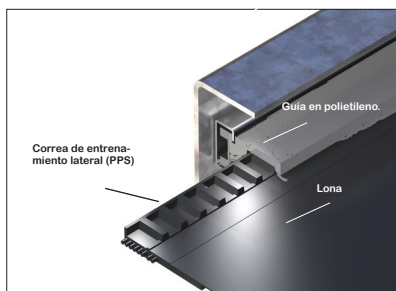
Tecnología de impulsión "PUSH-PULL^{PT}"



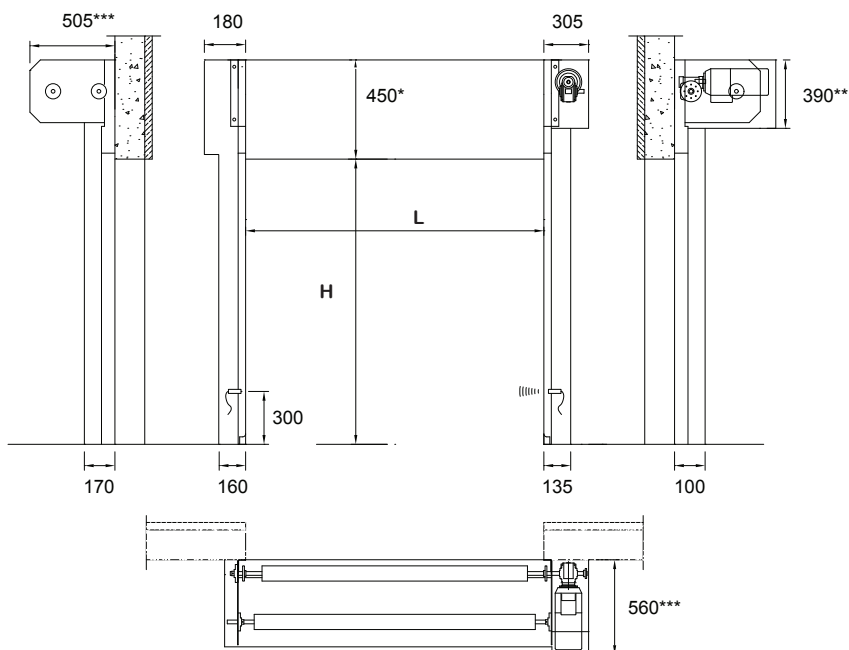
Recorte guía



Vista lateral correa de entrenamiento



Medidas D-501 Compact



*650 si forro tambor y H>4000

** 600 si forro tambor y Al > 4000

*** 650 si forro tambor y Al > 4000

Todos las medidas son limpias: añadir los espacios necesarios para el montaje y el mantenimiento.



PS - V.2.3 - 27/10/2011

DYNACO. THE SAFEST CHOICE