



# Power M3

Puerta exterior – Tecnología “Push-Pull”



Tecnología patentada  
“Push-Pull”:  
sistema de engranaje único.

Excelente estanqueidad y resistencia al viento:  
guías patentadas, sin barras ni cepillo. Clasificada hasta clase 3 de resistencia al viento.

Accidentable sin daños, autorreparable sin intervención:  
la lona se reintroduce automáticamente en caso de colisión, sin gastos de reparación ni interrupciones de producción.

Seguridad de los usuarios:  
Lona flexible sin elementos rígidos. Detector DYNACO sin cables en la base de la puerta para mayor seguridad.

Sistema de engranaje avanzado:  
motor pilotado por un variador de frecuencia y codificador absoluto, lo que reduce el número de elementos de desgaste y aumenta la fiabilidad.

Cuadro Dynalogic:  
cuadro con autodiagnóstico de uso simplificado.

Conforme EN13241-1



La Power M3 de DYNACO se concibió especialmente para aplicaciones exteriores de gran tamaño y uso intensivo. Protege su entorno del viento, lluvia, nieve, polvo y temperaturas extremas.

Su velocidad de apertura y estanqueidad mejoran el tráfico y aumentan el confort de los trabajadores, controlan el entorno e incrementan los ahorros energéticos. Autorreparable, la Power M3 se reintroduce automáticamente después de una colisión de la lona.



**DYNACO**  
HIGH PERFORMANCE DOORS

DYNACO Europe

Waverstraat 21

B-9310 Moorsel-Aalst

Tel +32 53 72 98 90

Fax +32 53 72 98 50

[www.dynaco.eu](http://www.dynaco.eu)

[www.dynacodoor.com](http://www.dynacodoor.com)

**DYNACO. THE SAFEST CHOICE**

# Power M3

## NORMES EN13241-1

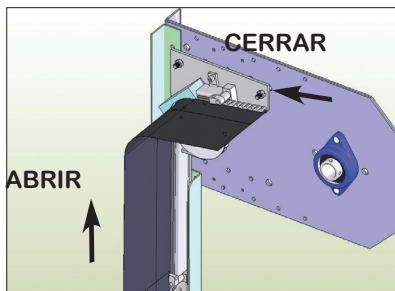
Norme	Réf	Prueba siguiente	Resultado
Estanqueidad al agua:	EN 12425	EN 12489	Clase 1
Presión de viento:	EN 12424	EN 12444	Clase 2*
Permeabilidad al aire:	EN 12426	EN 12427	Clase 1
Seguridad de apertura:	EN 12453	EN 12445	Conforme
Resistencia mecánica:	EN 12604	EN 12605	Conforme
Fuerzas operatorias:	EN 12604	EN 12605	Conforme
Resistencia térmica:	EN 12428	EN 12428	6,02 W/m²K
Resultados (ciclos)	EN 12604	EN 12605	750.000

\* la clase indicada para la resistencia al viento es válida para las dimensiones máximas. Para puertas hasta L 6.000mm x H 5.500mm: Clase 3

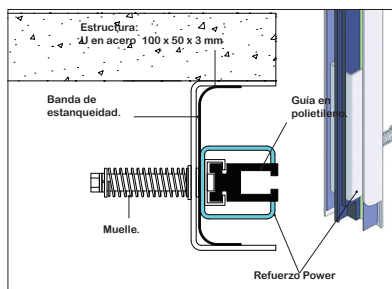
## CARACTERISTICAS

Dimensiones max.:	L: 9 000 mm x H: 5.500 mm.	
Velocidad de apertura:	0,8 m/s	
Velocidad de cierre:	0,4 m/s	
Estructura:	Perfiles U galvanizados: 100 x 50 x 3 mm.	
Tambor:	Acero - Ø 140 x 4 mm	
Guías:	Poliuretano (PE-UHMW 1000) montado sobre muelles. Guías reforzadas sobre 300mm en la parte baja.	
Motor:	4-polos, sin freno. Potencia: 1,5 KW. Grado de protección: IP 65.	
Cuadro de mandos:	DYNALOGIC equipado de: cortacircuitos, seccionador general, temporizador regable, pulsador de apertura-reajuste y parada de emergencia. Grado de protección: IP54. Variador de frecuencia.	
Detectores estándar:	Barrera infrarroja: 300 mm del suelo. Detector bajo de puerta inalámbrico	
Alimentación:	Monofásico 230V - 18 A	
Frecuencia:	Frecuencia: 50-60Hz.	
Colores disponibles:	Amarillo RAL1003 Naranja RAL2004 Rojo RAL3000 Azul RAL5002	Verde RAL6005 Gris RAL7035 Blanco RAL9010 Negro RAL9005

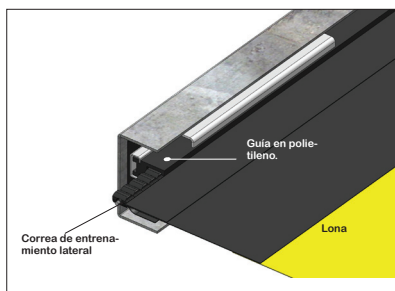
## Tecnología de impulsión "PUSH-PULL<sup>PT</sup>"



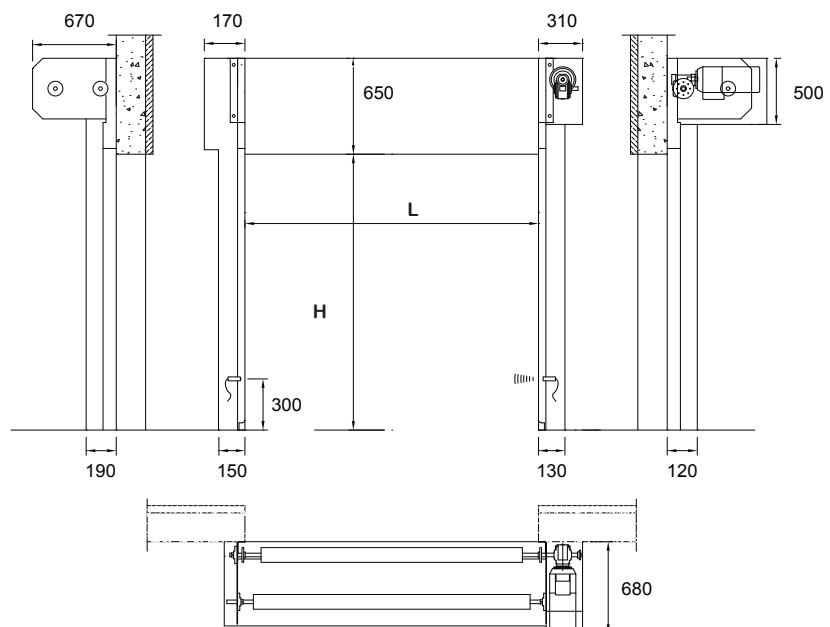
## Recorte y refuerzo guía



## Vista lateral correa de entrenamiento



## Medidas Power M3



Todas las medidas son limpias: añadir los espacios necesarios para el montaje y el mantenimiento. Forro tambor disponible solamente para puertas hasta 5900mm de largo.

