



Compact M2

Tor für den Innenbereich - "Push-Pull"-Technologie



Hohe Öffnungsgeschwindigkeit:
Bis 2,4 m/s, abhängig von den Abmessungen.

"Push-Pull" Technologie:
Einzigartige Antriebstechnik.

Hervorragende Abdichtung:
Die patentierten Seitenteile sorgen für eine hervorragende Dichtigkeit ohne aufwändige Bürsten oder Gummidichtungen.

Selbstreparierbar:
Das Torblatt fädelt sich automatisch wieder ein, ohne Reparaturkosten oder Produktionsausfall.

Sicher für den Benutzer:
Flexibles Torblatt ohne starre Teile. „Wireless Dynaco Detector“-Technologie unten für extra Sicherheit.

Antrieb:
Motor durch einen Frequenzumrichter gesteuert und mit einem Inkrementgeber ausgestattet um einen sanften Torlauf zu gewährleisten. Der Anteil an Verschleißteilen wird minimiert.

Dynalogic Schaltschrank:
Benutzerfreundlicher Schaltschrank mit Selbstdiagnose.

Konformität EN13241-1



Das DYNACO Compact M2-Tor ist ein Innentor, das speziell für intensiven Betrieb mit mittelgroßen Abmessungen entwickelt wurde. Es schirmt gegen Staub, Zugluft, Feuchtigkeit und Schmutz ab. Öffnungsgeschwindigkeit und hervorragende Dichtigkeit optimieren Ihren Betriebsfluss und bieten Komfort, Klimakontrolle und Energieeinsparung.

Das DYNACO Compact M2-Tor enthält keine starren Teile im Torblatt und hat einen flexiblen unteren Abschluss, was die Sicherheit für den Anwender garantiert.



DYNACO
HIGH PERFORMANCE DOORS

DYNACO Europe

Waverstraat 21

B-9310 Moorsel-Aalst

Tel +32 53 72 98 90

Fax +32 53 72 98 50

www.dynaco.eu

www.dynacodoor.com

DYNACO. THE SAFEST CHOICE

Compact M2

NORMEN EN13241-1

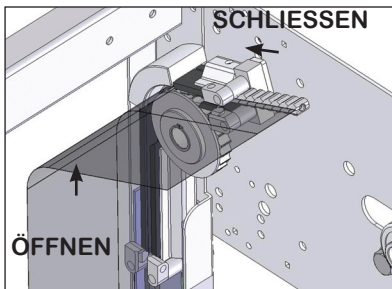
Norm	Ref	Test laut	Ergebnis
Wasserdurchlässigkeit:	EN 12425	EN 12489	Klasse 1
Windlast:	EN 12424	EN 12444	Klasse 2*
Winddurchlässigkeit:	EN 12426	EN 12427	Klasse 1
Sicheres Öffnen:	EN 12453	EN 12445	Konform
Mechanischer Widerstand:	EN 12604	EN 12605	Konform
Krafteinwirkung:	EN 12604	EN 12605	Konform
Thermischer Widerstand:	EN 12428	EN 12428	6,02 W/m ² K
Langzeittests (Zykl.):	EN 12604	EN 12605	1 000 000

* Angegebene Windlasten sind für maximale Abmessungen gültig. Für Tore < Br 4.500mm x H 5.500mm Klasse 3

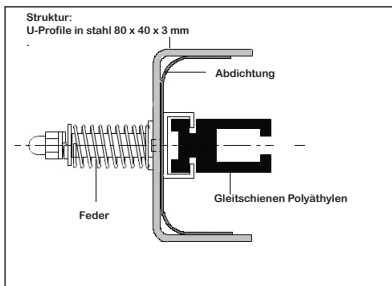
TECHNISCHE DATEN

Max. Abmessungen:	Br: 5.500 mm x H: 5.500 mm.
Geschwindigkeiten: Öffnen: Schließen:	bis 2,4 m/s 1,2 m/s
Struktur:	U Profile in stahl 80 x 40 x 3 mm. Option: Edelstahl
Welle:	Stahl - Ø 102 x 2 mm.
Seitenführungen:	Verstärktes Polyäthylen (PE-UHMW 1000), auf Federn montiert.
Motor:	4-polig, ohne Bremse Leistung: 0,75 kW oder 1,5 kW je nach Abmessungen und Öffnungsgeschwindigkeit. Schutzart: IP 65.
Schaltschrank:	DYNALOGIC ausgerüstet mit: Hauptsicherung, Hauptschalter, Schließzeitregelung, Taster Öffnen/Reset/Not-Aus. Schutzart: IP54. Frequenzumrichter
Standard Sicherheitseinrichtungen:	Lichtschanke: 300 mm über dem Boden. Drahtlose Schließkantensicherung. (WDD)
Spannung/Frequenz:	Einphasig 230V 0,75 kW = 14 A / 1,5 kW = 18 A Frequenz: 50-60 Hz.
Standard Farben:	Gelb RAL1003 Grün RAL6005 Orange RAL2004 Grau RAL7035 Rot RAL3000 Weiß RAL9010 Blau RAL5002 Schwarz RAL9005

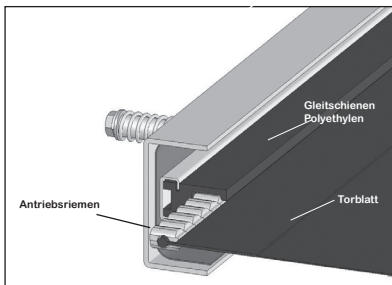
“PUSH-PULL^{PT}“ Technologie



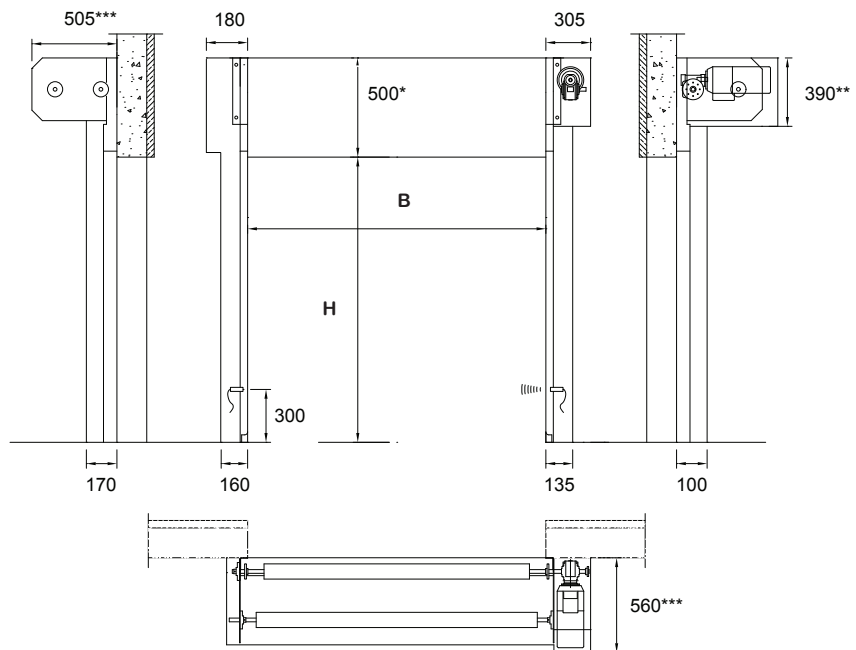
Querschnitt Gleitschienen



Antriebsriemen



Abmessungen Compact M2



*650 falls Trommelhaube und H>4000. Niedrigsturzversion: auf Anfrage.

**600 falls Trommelhaube und H>4000

***650 falls Trommelhaube und H>4000

Alle Abmessungen sind netto, der benötigte Platz für Montage und Wartung muss berücksichtigt werden.

