



Compact M2

Binnenpoort - "Push-Pull"-technologie



Hoge openingssnelheid:
Tot 2,4 m/s, afhankelijk van de afmetingen.

Gebrevetteerde "Push-Pull" technologie:
Uniek aandrijfsysteem.

Superieure afdichting
Gepatenteerde zijgeleiders zorgen voor een superieure afdichting zonder borstels of dwarslatten.

Zelfherstellend:
Poortblad keert automatisch terug in zijn geleiders. Zonder herstelkosten, zonder productieonderbreking.

Veilig voor gebruikers:
Soepel poortblad zonder harde elementen. Draadloze detector onderaan voor extra veiligheid.

Aandrijving:
Motor gestuurd door een frequentieomvormer en met encoder voor een soepele werking. Minimum aan slijtageonderdelen.

DYNALOGIC schakelkast:
Gebruiksvriendelijke schakelkast met zelfdiagnose.

Conform EN13241-1



De DYNACO Compact M2 is speciaal ontworpen voor intensief gebruikte binnentoepassingen met middelgrote afmetingen. Ze beschermt uw installatie tegen tocht, vocht, stof en vuil. Openingssnelheid en superieure afdichting verbeteren uw intern transport en bieden comfort, klimaatcontrole en besparing op uw energiefactuur.

De DYNACO Compact M2 bevat geen harde delen in het poortblad en heeft een soepele boord onderaan. Daardoor is ze zonder meer veilig.



DYNACO
HIGH PERFORMANCE DOORS

DYNACO Europe

Waverstraat 21

B-9310 Moorsel-Aalst

Tel +32 53 72 98 90

Fax +32 53 72 98 50

www.dynaco.eu

www.dynacodoor.com

DYNACO. THE SAFEST CHOICE

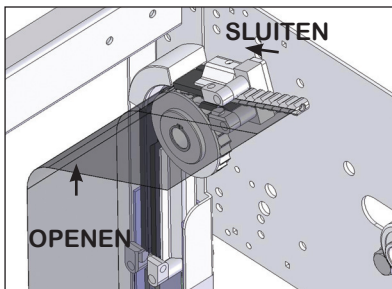
Compact M2

NORMEN EN13241-1

Norm	Ref	Test vlg.	Resultaat
Waterdoorlaatbaarheid:	EN 12425	EN 12489	Klasse 1
Windlast:	EN 12424	EN 12444	Klasse 2*
Winddoorlaatbaarheid:	EN 12426	EN 12427	Klasse 1
Veilige opening:	EN 12453	EN 12445	Conform
Mechanische weerstand:	EN 12604	EN 12605	Conform
Werkingskrachten:	EN 12604	EN 12605	Conform
Thermische weerstand:	EN 12428	EN 12428	6,02 W/m ² K
Preferentie (cycli):	EN 12604	EN 12605	1.000.000

* aangeduide klasse voor windbelasting geldt voor maximale afmetingen. Voor poorten tot Br 4.500mm x H 5.500mm: klasse 3

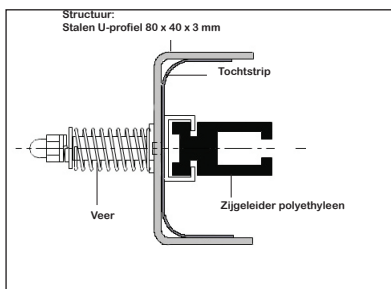
“PUSH-PULL^{PT}” aandrijftechnologie



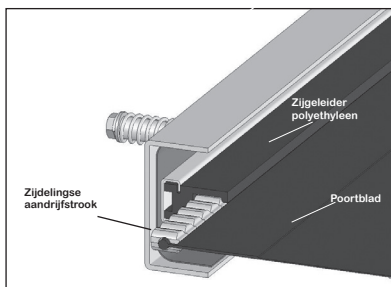
KENMERKEN

Max. afmeting:	Br: 5.500 mm x H: 5.500 mm	
Snelheid: Openen: Sluiten:	tot 2,4 m/s 1,2 m/s	
Structuur:	Gegalvaniseerde U-profielen: 80x40x3 mm. Optie: roestvrij staal.	
Trommel:	Staal - Ø 102 x 2 mm	
Geleiders:	Versterkt polyethyleen (PE-UHMW 1000) op veren	
Motor:	4-polig, zonder rem. Vermogen: 0,75 kW of 1,5 kW (afhankelijk van afmetingen en openingssnelheid). Beschermingsgraad: IP65	
Schakelkast:	DYNALOGIC voorzien van: hoofdzekering, algemene scheidingschakelaar, regelbare tijdsinstelling, drukknop open-reset en noodstop. Beschermingsgraad: IP54 - Frequentieomvormer	
Standaard detectoren:	Infrarood fotocel: +/- 300 mm boven vloer. Draadloze DYNACO detector (WDD).	
Voeding - frequentie:	Monofasig 230V 0,75kW = 14 A / 1,5kW = 18 A Frequentie: 50-60Hz	
Beschikbare kleuren:	Geel RAL1003 Oranje RAL2004 Rood RAL3000 Blauw RAL5002	Groen RAL6005 Grijs RAL7035 Wit RAL9010 Zwart RAL9005

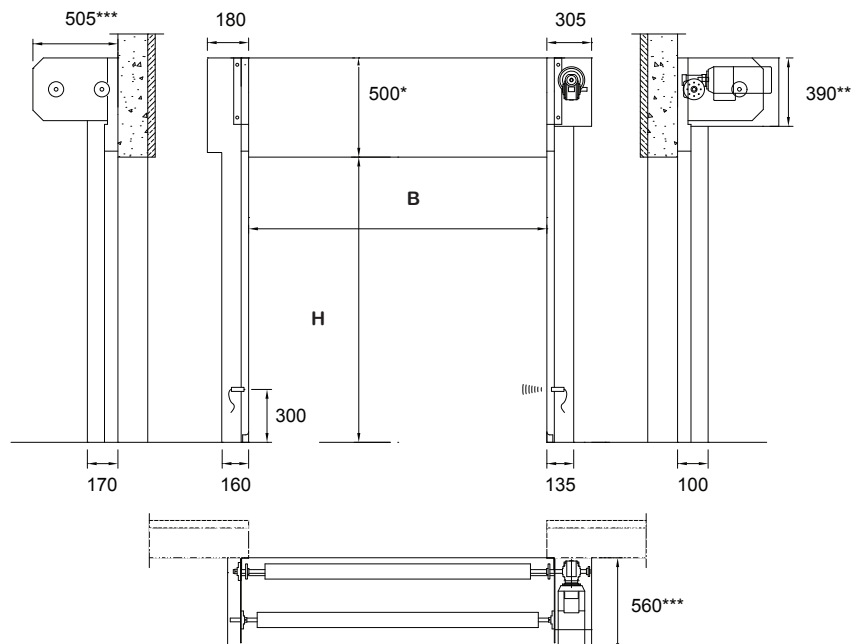
Doorsnede zijgeleider



Zijdelingse aandrijfstrook



Maatvoering Compact M2



* 650 indien trommelkap en H > 4000. Optie verlaagde latei: op aanvraag.

** 600 indien trommelkap en H > 4000

*** 650 indien trommelkap en H > 4000

Alle aangeduide afmetingen zijn netto: men dient de ruimte toe te voegen nodig voor montage en onderhoud.



PS - V.2.3 - 27/10/2011

DYNACO. THE SAFEST CHOICE