

1. BESCHRIJVING

Bestemming: voor installatie in een binnenomgeving.
Maximale afmetingen: B 3.500 mm x H 3.500 mm. Minimale breedte dagopening: 900mm.

Openingsnelheid: ± 2,7 m/s - **Sluitingsnelheid:** 0,6 m/s.

Werkwijze: door zwaartekracht met soepele ballast.

Structuur: bestaand uit geplooid staalplaat van 37 x 52 x 3 mm, gegalvaniseerd vóór het snijden en plooiën. (structuur in inox: zie opties). Optioneel uitvoering in roestvrij staal.

Oproltrommel: in PVC, diameter 200 x 3,9 mm, en assen in staal.

Bekleding trommel en poortstijlen in synthetisch materiaal, standaard. Trommel en stijlen in aluminiumkleur RAL 9006, zijdelingse verbindingsschelpen zwart.

Zijgeleiders in versterkt polyethyleen: (PE- UHMW/specifiek voor DYNACO) gemonteerd in een 1,25 mm dik C-profiel uit gegalvaniseerd staal, met een binnendoorsnede van 11,5 x 11,3 mm. Optioneel uitvoering in roestvrij staal. De C-rails zijn aan de poortstijlen bevestigd met moeren, zonder veren.

Versterkte afdichting: bovenaan is afdichting verzekerd doordat het poortblad tegen het onderste deel van de trommelkap drukt; om de afdichting tussen de boven- en zijkant van de poortbekleding en het linteel te verbeteren, dient hiertussen een randpakking geïnstalleerd te worden bij de montage van de poort.

Poortblad in versterkt PVC (900 g/m²), uiterst bestendig, kleuren (RAL) maïsgeel (1003), grijs (7035), blauw (5002), rood (3000), groen (6005), oranje (2004), wit (9010), of zwart (9005). De uiteinden van de onderste zak, waarin het ballast zich bevindt, zijn gesloten om de afzet van water en onzuiverheden te verhinderen.

Compact reintroductieblok, boven aan de geleider, uit PBT. Voorzien van twee reintroductielagers (DYNACO brevet) voor een automatische herstelling van de poort.

Ononderbroken zijdelingse vasthoudsnoeren (DYNACO Brevet) in polyurethaan (BEAD) (PUR-1195 graad shore A), verlengd tot op de grond.

2-Polige motor zonder rem, geplaatst in de oproltrommel. Vermogen: 0,75 kW. Beschermingsgraad: IP 55.

Eindeloopositionering: door middel van een absolute codeerinrichting achter aan de motor.

Axiale reductor in de oproltrommel, gekoppeld aan de motor.

Parkeerrem aan het uiteinde van de motoras, enkel actief wanneer de poort stilstaat. De frequentieomvormer die de motor voedt, vertraagt de poort aan het einde van elke openings- of sluitingscyclus tot ze volledig stilstaat.

Pas op dit ogenblik slaat de rem aan. Deze wordt nooit gebruikt om de poort af te remmen, waardoor een zeer lange levensduur, zonder geregeld bijstellen, verzekerd is.

Compacte schakelkast in gelakt staal met een afsluitbare algemene scheidingschakelaar, een regelbare tijdsinstelling voor het sluiten, een drukknop voor openen en reset na stroomuitval en een noodstop. Beschermingsgraad : IP54. De lengte van de elektrische kabels tussen de verschillende elektrische onderdelen (motor en andere standaardelementen) laat toe de schakelkast op ongeveer 1200mm boven de grond en 1000mm van de poort, aan de kant van de motor, te plaatsen.

Detectoren geleverd bij een standaardpoort:

Aanwezigheidsdetector : Infrarood fotocel, geïnstalleerd op ± 30 mm van de as van het poortblad, opent onmiddellijk de poort wanneer hij de aanwezigheid registreert van voetgangers of voertuigen, en houdt de poort open zolang de aanwezigheid geregistreerd wordt. Hoogte van de fotocel: 300 mm van de grond.

Detector voor het goed afrollen van het poortblad: deze bevindt zich op de afdichtingsbalk en gaat na of er zich lussen vormen ter hoogte van de oproltrommel wanneer er zich in het traject van het poortblad hindernissen bevinden, die verhinderen dat de poort op een normale manier sluit. Deze detector opent eveneens de poort.

Draadloze DYNACO Detector (WDD) : dit is een draadloos onderloopdetectiesysteem bestaande uit een zender in de zak onder aan de poort en een ontvanger in de schakelkast. Het systeem werkt volgens het principe van de "open lus": wanneer de voeler op een obstakel stuit, verlaat de zender de wachtmodus en zendt een signaal naar de ontvanger, die onmiddellijk de poort opent. Het zogenaamde "open lus" werkingsprincipe biedt een zeer lange levensduur aan de lithiumbatterij van de zender, gezien de batterij enkel gebruikt wordt wanneer de voeler op een obstakel stuit; voor het overige is de zender niet actief.

Voeding : Monofasig 220-240 V.

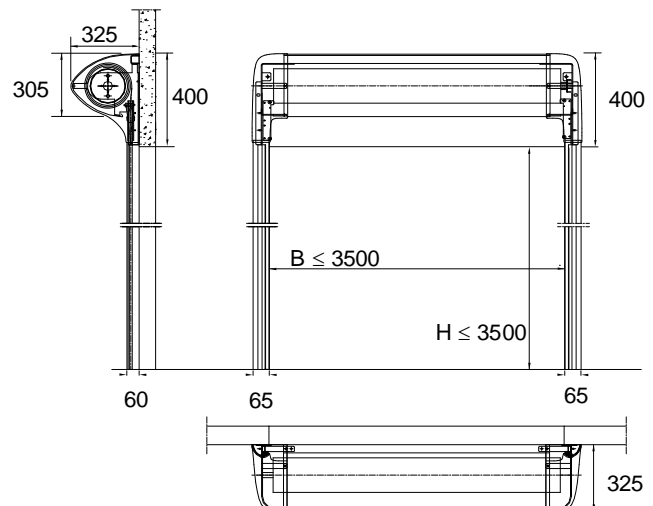
Frequentie : 50 – 60 Hz. Door de klant te voorziene zekeringen voor de voeding: 16 A.

2. EN 13241-1 KARAKTERISTIEKEN

Kenmerken	Norm	Test vlg	Resultaten
Waterdoorlaatbaarheid	EN 12425	EN 12489	klasse 3
Windlast	EN 12424	EN 12444	klasse 1*
Winddoorlaatbaarheid	EN 12426	EN 12427	klasse 3
Veilige opening	EN 12453	EN 12445	Conform
Mechan. weerstand	EN 12604	EN 12605	Conform
Werkingskrachten	EN 12604	EN 12605	Conform
Warmtedoorgang	EN 12428	EN 12428	6,02 w/m ² K
Performantie (cycli)	EN 12604	EN 12605	1.000.000
* Aangeduide klasse voor windbelasting geldt voor maximale afmetingen. Voor poorten tot B2500mmxH3500: klasse 2			

3. NODIGE RUIMTE

Alle aangeduide afmetingen zijn netto: men dient de nodige ruimte toe te voegen voor montage en onderhoud.



* LF = Dynaco LOW FRICTION System

In het kader van haar politiek van voortdurende ontwikkeling van haar producten, behoudt de firma DYNACO zich het recht voor, zonder voorafgaande kennisgeving, de kenmerken van haar producten of onderdelen te wijzigen. Gebruikslimiet: zie algemene verkoopsvoorwaarden Speciale producten mogelijk op aanvraag.