



# D-501 Compact

Binnenpoort - "Push-Pull" Technologie



Gebrevetteerde «Push Pull» technologie:  
Unieke aandrijftechnologie met langere levensduur.

Zelfherstellend:  
Poortblad keert automatisch terug in zijn geleiders. Zonder herstelkosten, zonder productieonderbreking.

Hoge openingssnelheid:  
Tot 2,4 m/s, afhankelijk van de afmetingen.

Superieure afdichting:  
Gepatenteerde zijgeleiders zorgen voor een superieure afdichting zonder borstels of dwarslatten.

Veilig voor gebruikers:  
Soepel poortblad zonder harde elementen. Draadloze detector onderaan voor extra veiligheid.

Aandrijving:  
Motor gestuurd door een frequentieomvormer en met encoder voor een soepele werking. Minimum aan slijtageonderdelen.

DYNALOGIC schakelkast:  
Gebruiksvriendelijke schakelkast met zelfdiagnose.

Conform EN13241-1



De DYNACO D-501 Compact werd speciaal ontworpen voor intensief gebruikte binnentoepassingen met middelgrote afmetingen. De verbeterde "Push-Pull" aandrijfriem verhoogt betrouwbaarheid en gebruikscomfort.

De D-501 Compact werkt snel, soepel en stil. Ze beschermt uw installatie tegen tocht, vocht, stof en vervuiling. Openingsnelheid en superieure afdichting verbeteren uw intern transport en bieden comfort, klimaatcontrole en besparing op uw energiefactuur.



**DYNACO**  
HIGH PERFORMANCE DOORS

DYNACO Europe

Waverstraat 21

B-9310 Moorsel-Aalst

Tel +32 53 72 98 90

Fax +32 53 72 98 50

[www.dynaco.eu](http://www.dynaco.eu)

[www.dynacodoor.com](http://www.dynacodoor.com)

**DYNACO. THE SAFEST CHOICE**

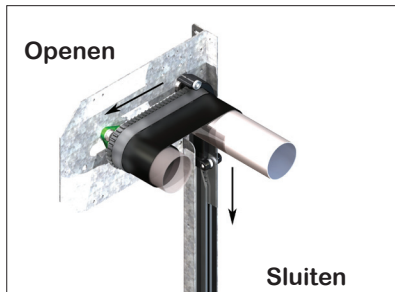
# D-501 Compact

## NORMEN EN13241-1

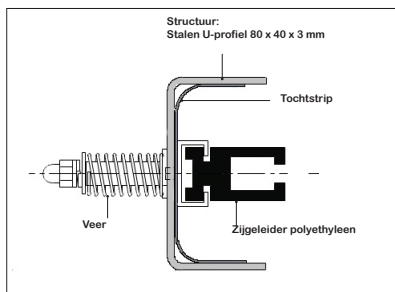
Norm	Ref	Test vlg.	Resultaat
Waterdoorlaatbaarheid:	EN 12425	EN 12489	Klasse 1
Windlast:	EN 12424	EN 12444	Klasse 1*
Winddoorlaatbaarheid:	EN 12426	EN 12427	Klasse 1
Veilige opening:	EN 12453	EN 12445	Conform
Mechanische weerstand:	EN 12604	EN 12605	Conform
Werkingskrachten:	EN 12604	EN 12605	Conform
Thermische weerstand:	EN 12428	EN 12428	6,02 W/m²K
Preferentie (cycli):	EN 12604	EN 12605	1.000.000

\* aangeduide klasse voor windbelasting geldt voor maximale afmetingen. Voor poorten tot Br 4.500mm x H 5.500mm: klasse 2

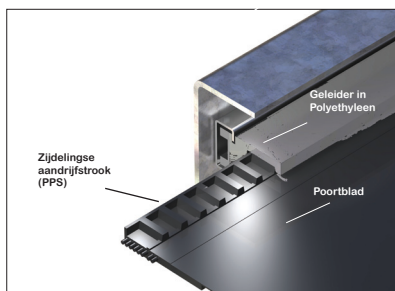
## “PUSH-PULL<sup>PT</sup>” aandrijftechnologie



## Doorsnede zijgeleider



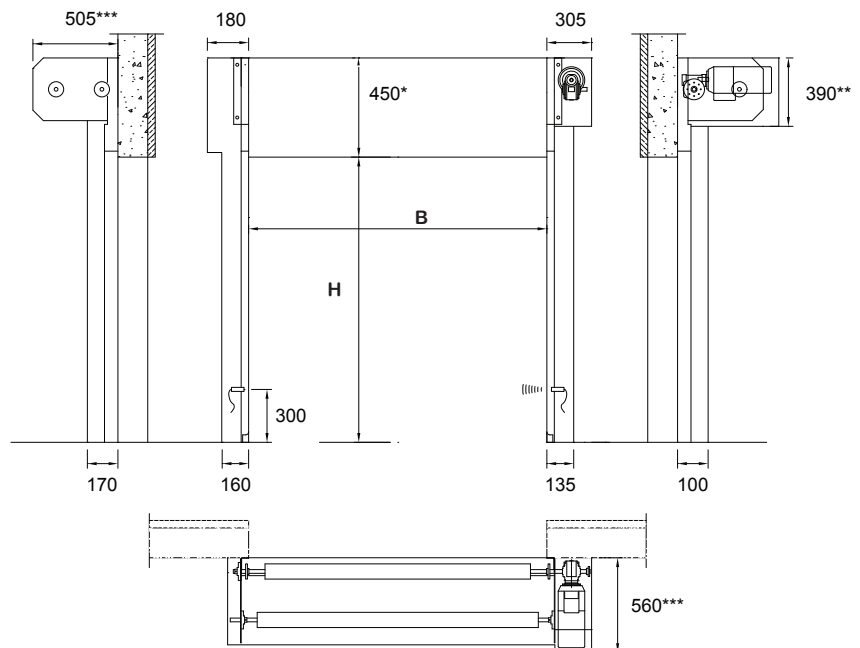
## Zijdelingse aandrijfstrook



## KENMERKEN

Max. afmeting:	Br: 5.500 mm x H: 5.500 mm
Snelheid: Openen: Sluiten:	tot 2,4 m/s 1,2 m/s
Structuur:	Gegalvaniseerde U-profielen: 80 x 40 x 3 mm. Optie: roestvrij staal.
Trommel:	Staal - Ø 102 x 2 mm
Geleiders:	Versterkt polyethyleen (PE-UHMW 1000) op veren.
Motor:	4-polig, zonder rem. Vermogen: 0,75 kW of 1,5 kW (afhankelijk van afmetingen en openingssnelheid). Beschermingsgraad: IP65
Schakelkast:	DYNALOGIC voorzien van: hoofdzekerung, algemene scheidings- schakelaar, regelbare tijdsinstelling, drukknop open-reset, noodstop en frequentieom- vormer. Beschermingsgraad: IP54
Standaard detectoren:	Infrarood fotocel: +/- 300 mm boven vloer. Draadloze DYNACO detector (WDD).
Voeding - frequentie:	Eenfasig 230V 0,75kW = 14 A / 1,5 kW = 18 A. Frequentie: 50-60Hz
Beschikbare kleuren:	Geel RAL1003 Oranje RAL2004 Rood RAL3000 Blauw RAL5002 Groen RAL6005 Grijs RAL7035 Wit RAL9010 Zwart RAL9005

## Maatvoering D-501 Compact



\*650 indien trommelkap en H>4000

\*\*600 indien trommelkap en H>4000

\*\*\*650 indien trommelkap en H>4000

Alle aangeduide afmetingen zijn netto: men dient de ruimte toe te voegen nodig voor montage en onderhoud



PS - V.2.3 - 27/10/2011

**DYNACO. THE SAFEST CHOICE**