



Power M3

Buitenpoort - "Push-Pull" technologie



Gebrevetteerde "Push-Pull" technologie:
Uniek aandrijfsysteem.

Superieure afdichting, windbestendig:
Gepatenteerde zijgeleiders zorgen voor een superieure afdichting zonder borstels of dwarslatten. Windweerstand tot klasse 3.

Zelfherstellend:
Poortblad keert automatisch terug in zijn geleiders. Zonder herstellkosten, zonder productieonderbreking.

Veilig voor gebruikers:
Soepel poortblad zonder harde elementen. Draadloze detector onderaan voor extra veiligheid.

Aandrijving:
Motor gestuurd door een frequentieomvormer en met encoder voor een soepele werking. Minimum aan slijtageonderdelen.

DYNALOGIC schakelkast:
Gebruiksvriendelijke schakelkast met zelfdiagnose.

Conform EN13241-1



De DYNACO Power M3 is speciaal ontworpen voor intensief gebruikte buitentoepassingen met grote afmetingen. Ze beschermt uw installatie tegen wind, regen, sneeuw, vuil en extreme temperaturen.

Openingsnelheid en superieure afdichting verbeteren uw intern transport en bieden comfort, klimaatcontrole en besparing op uw energiefactuur.

De Power M3 is volledig zelfherstellend: na een eventuele aanrijding keert het poortblad automatisch terug in de geleiders.



DYNACO
HIGH PERFORMANCE DOORS

DYNACO Europe

Waverstraat 21

B-9310 Moorsel-Aalst

Tel +32 53 72 98 90

Fax +32 53 72 98 50

www.dynaco.eu

www.dynacodoor.com

DYNACO. THE SAFEST CHOICE

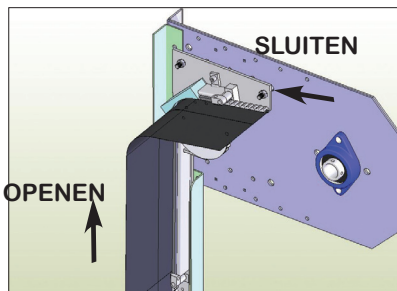
Power M3

NORMEN EN13241-1

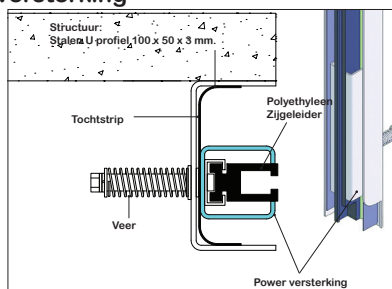
Norm	Ref	Test vlg.	Resultaat
Waterdoorlaatbaarheid:	EN 12425	EN 12489	Klasse 1
Windlast:	EN 12424	EN 12444	Klasse 2*
Winddoorlaatbaarheid:	EN 12426	EN 12427	Klasse 1
Veilige opening:	EN 12453	EN 12445	Conform
Mechanische weerstand:	EN 12604	EN 12605	Conform
Werkingskrachten:	EN 12604	EN 12605	Conform
Thermische weerstand:	EN 12428	EN 12428	6,02 W/m²K
Performantie (cycli):	EN 12604	EN 12605	750.000

* aangeduide klasse voor windbelasting geldt voor maximale afmeting. Voor poorten tot Br 6.000mm x H 5.500mm: Klasse 3

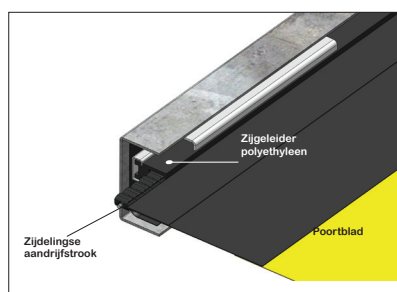
“PUSH-PULL^{PT}” aandrijftechnologie



Doorsnede zijgeleider + wind- versterking



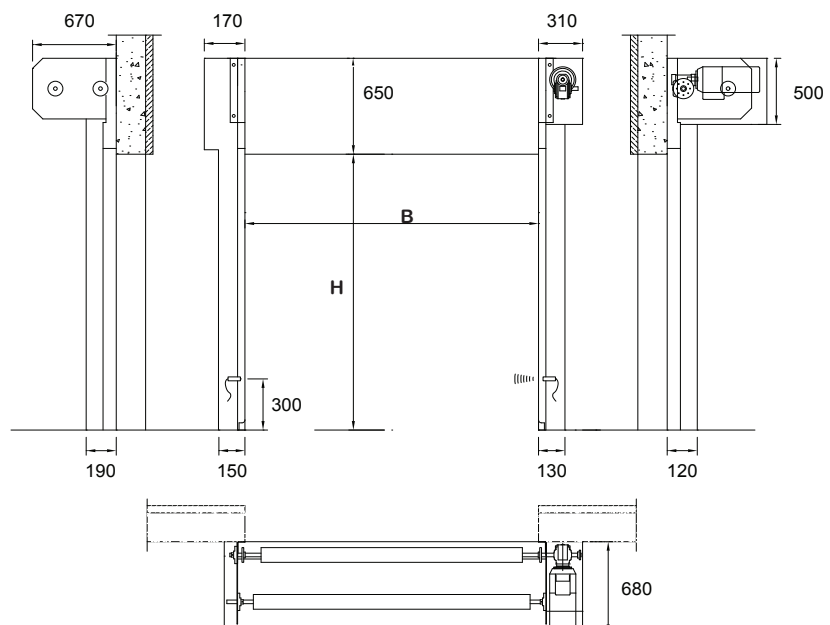
Zijdelingse aandrijfstrook



KENMERKEN

Max. afmeting:	Br 9.000 mm x H 5.500 mm.	
Snelheid: Openen: Sluiten:	0,8 m/s 0,4 m/s	
Structuur:	Gegalvaniseerde U-profielen 100 x 50 x 3 mm	
Trommel:	Staal - Ø 140 x 4 mm	
Geleiders:	Versterkt polyethyleen (PE-UHMW 1000) op veren. Geleider onderaan versterkt over 300 mm	
Motor:	4-polig, zonder rem - vermogen: 1,5 kW. Beschermingsgraad: IP65	
Schakelkast:	DYNALOGIC voorzien van: hoofdzekering, algemene scheidingschakelaar, regel- bare tijdsinstelling, drukknop open-reset en noodstop. Beschermingsgraad: IP54. Frequentieomvormer.	
Standaard detectoren:	Infrarood fotocel: +/- 300 mm boven vloer. Draadloze DYNACO detector (WDD)	
Voeding - frequentie:	Monofasig 230V - 18 A Frequentie: 50-60 Hz	
Beschikbare kleuren:	Geel RAL1003 Oranje RAL2004 Rood RAL3000 Blauw RAL5002	Groen RAL6005 Grijs RAL7035 Wit RAL9010 Zwart RAL9005

Maatvoering Power M3



Alle aangeduide afmetingen zijn netto: men dient de ruimte toe te voegen nodig voor montage en onderhoud. Opmerking: trommelkap enkel beschikbaar voor poorten tot 5900mm breed.

